

8171/201

Chrono
2 counters
Date

11 ½'''
25.60 mm
H. 3.70

iSASPECIALITY

iSA
S W I S S
M O V E M E N T

Specifications are subject to change without notice.

Visit us on internet WWW.ISASWISS.COM

In conformity with RoHS standard

Caractéristiques :

Mouvement chronographe électronique à quartz. Moteur bi-rotor breveté. Moteurs rotatifs pas à pas. Petite seconde, 1 pas par seconde. Trotteuse chronographe centrale, cinq pas par seconde. Compteur de minutes, 30 minutes, 1 pas par minute. Arrêt et remise à zéro automatique après 2 heures de chronométrage..
 Quantième, correcteur de quantième rapide.
 Dispositif stop et interrupteur.

Characteristics :

Electronic chronograph quartz movement. Patented double rotor motor. Rotating stepping motors. Small second, 1 step per second. Central chronograph trotteuse, five steps per second. Minute-counter, 30 minutes, 1 step per minute. Autostop and reset after 2 hours of timing. Date, quick date correction.
 Stop device and current breaker.

Kennzeichnungen :

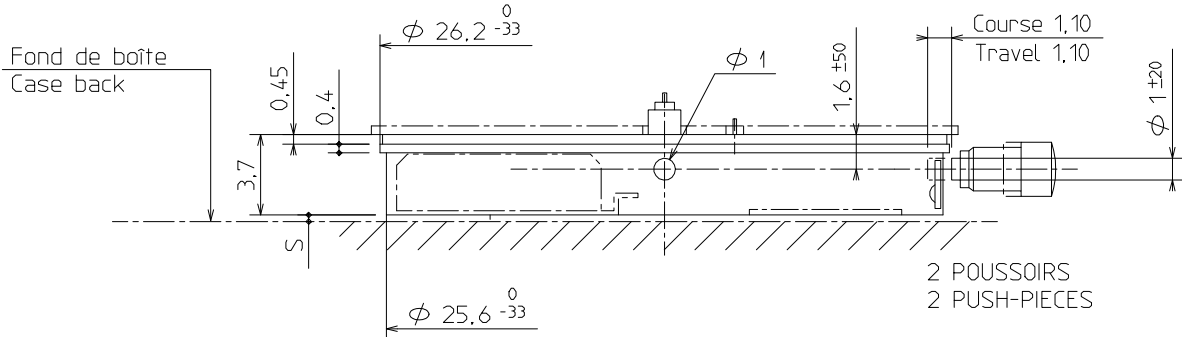
Elektronisches Chronographen Quarzwerk. Patentierter Zweirotor Motor. Schrittschaltmotor Kleine Sekunde, 1 Schritt pro Sekunde. Zentraler Chrono Zeiger, fünf Schritte pro Sekunde. 30 Minuten Zähler, 1 Schritt pro Minute. Stop und automatische Nullstellung nach 2 Zeitmessungstunden. Datum Schnelle Datumskorrektur.
 Stopp Vorrichtung und Unterbrecher.

Critères Criteria Kriterium	Conditions Conditions Bedingungen	Min.	Typ.	Max.	Unités Units Einheit
Consommation Current consumption Stromaufnahme	U=1,55V T=25°C sans/without/Ohne chrono avec/with/Mit chrono 1 h/j,h/d,S/T		1,35 12,0		µA
Marche instantanée Instantaneous rate Momentaner Gang	U=1,55V T=25°C	-0,5 (-15)		+0,5 (+15)	s/jour s/day s/Tag (s/mois s/month s/Monat)
Température de fonctionnement Operating temperature Betriebstemperatur		0		+50	°C
Résistance aux champs magnétiques Resistance to magnetic fields Magnetfelddabschirmung			1500 (18,8)		A/m (Oe)

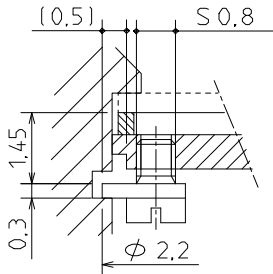
Qté Qty Menge	Désignation Designation Bezeichnung	Type Model Typ	Tension Voltage Spannung	Code Code Code	Capacité Capacity Kapazität	Autonomie théorique Theoretical Autonomy Theoretische Gangreserve
1	Pile Battery Batterie 9,50 x 2,70	SR 927 SW	1,55 V	395	55 mAh	mois 57 months 41 * Monate

* Avec chrono 1h / j - With chrono 1h / d - Mit chrono 1St./ T

CAGE / FRAME



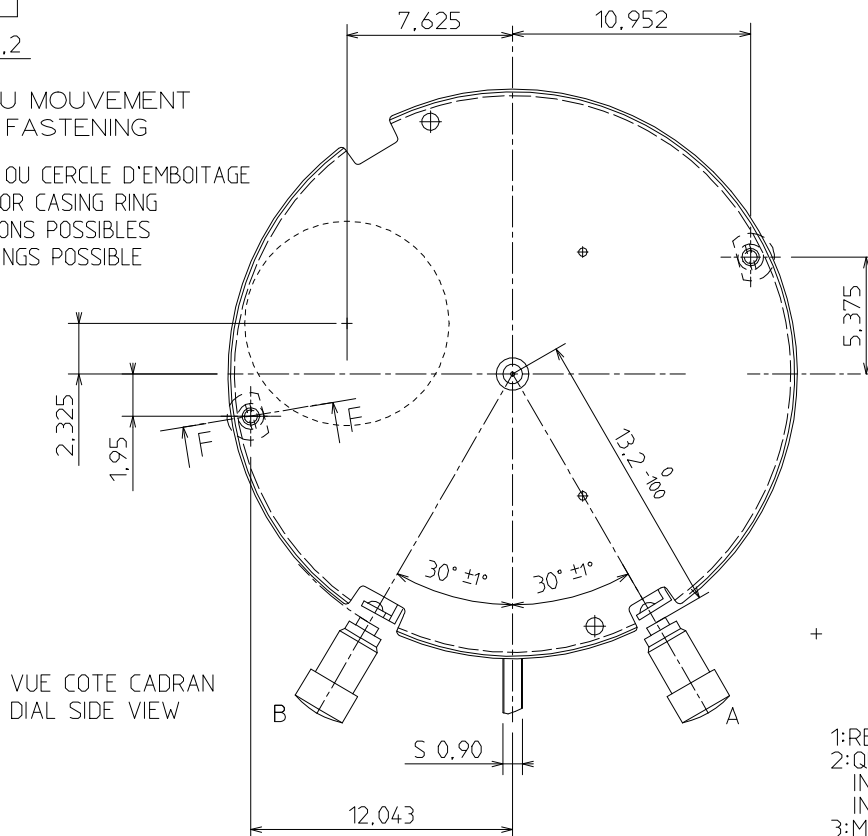
COUPE / CUT F-F



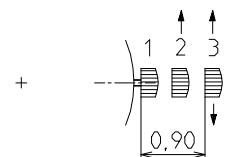
S = 0,30 \pm 80 POUR BRIDE \oplus FOR BRIDLE \oplus
= 0,50 MINI. POUR BRIDE \oplus SPECIALE FOR SPECIAL BRIDLE \oplus

FIXATION DU MOUVEMENT
MOVEMENT FASTENING

CLEFS DE FIXE OU CERCLE D'EMBOITAGE
CASE SCREWS OR CASING RING
AUTRES FIXATIONS POSSIBLES
OTHER FASTENINGS POSSIBLE



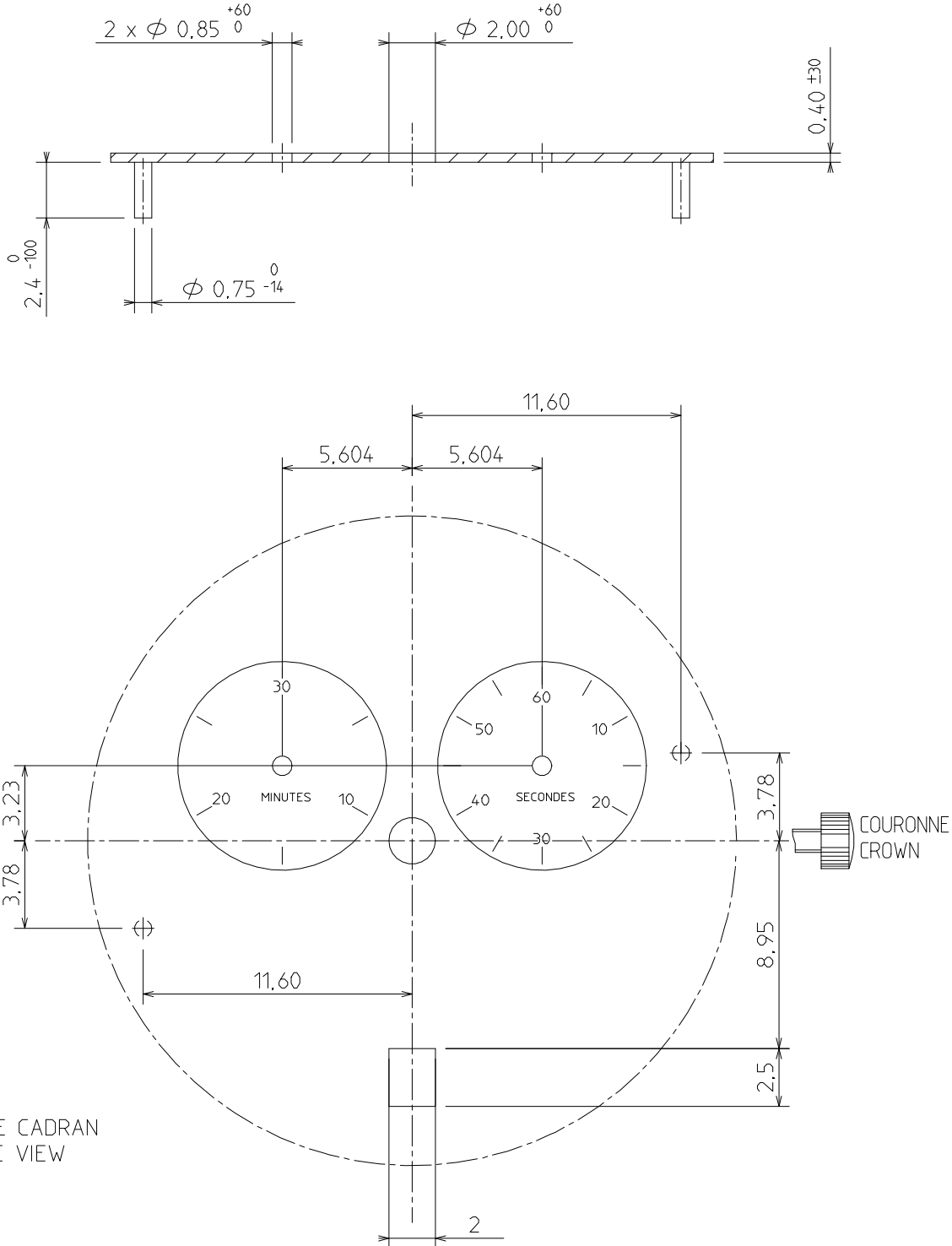
VUE COTE CADRAN
DIAL SIDE VIEW



1:REPOS - REST
2:QUANTIEME - DATE
INITIALISATION
INITIALIZATION
3:MISE A L'HEURE
HANDS SETTING
STOP

DIMENSIONS IN mm - TOLERANCES IN μ m.

CADRAN / DIAL



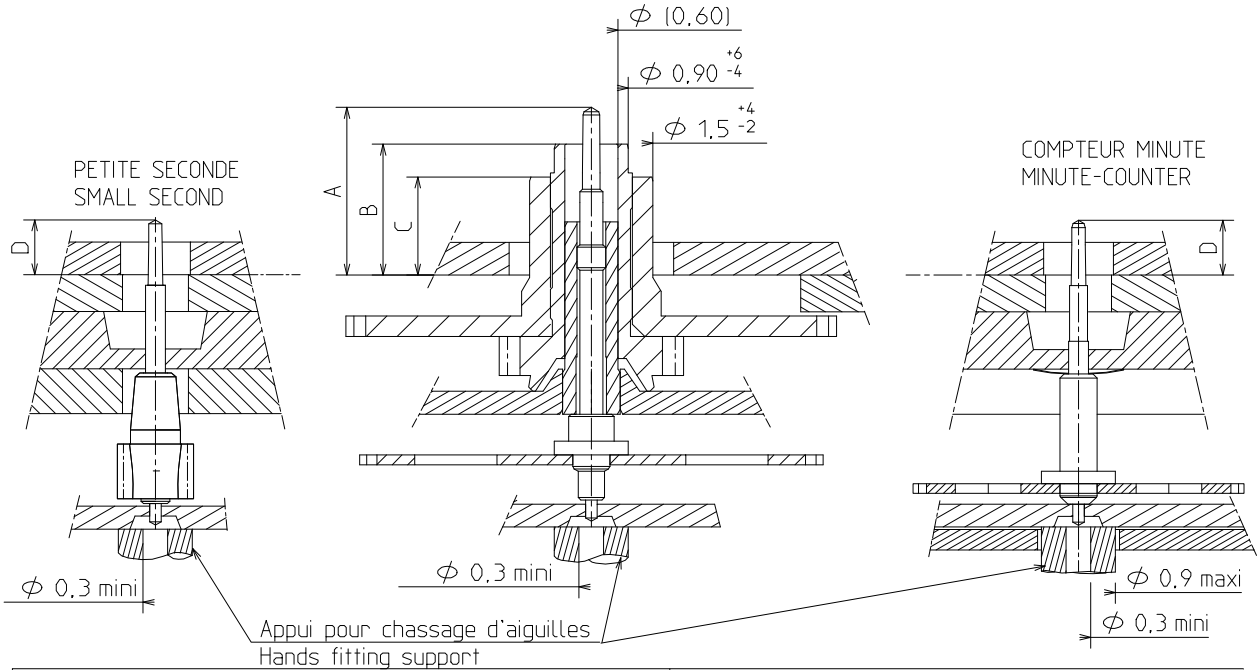
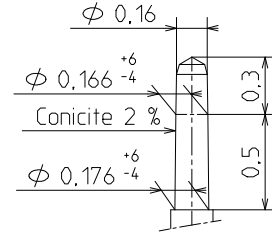
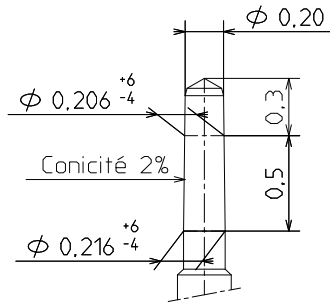
VUE COTE CADRAN
DIAL SIDE VIEW

DIMENSIONS IN mm - TOLERANCES IN μ m.

AIGUILLAGE / HAND-FITTING

AUTRES AIGUILLAGES SUR DEMANDE
OTHER HAND-FITTING ON REQUEST

PETITE SECONDE
SMALL SECOND
COMPTEUR MINUTE
MINUTE COUNTER

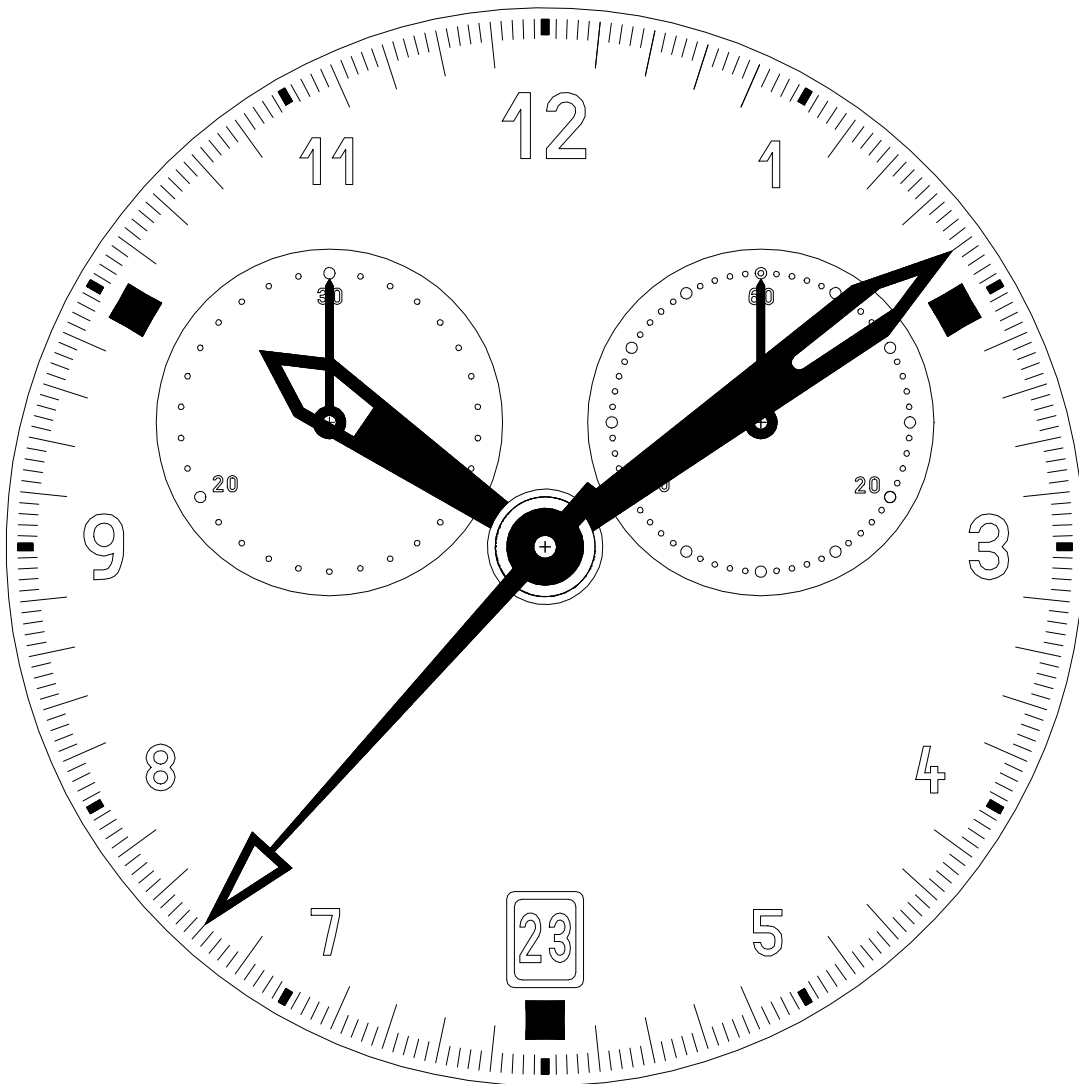


HAUTEUR AIGUILLAGES / HEIGHT HAND-FITTING		HAUTEUR CANON AIGUILLE / HEIGHT HAND PIPE	
A	TROTTEUSE CHRONOGRAPHE	2,05	0,70
B	MINUTE	1,60	0,35
C	HEURE HOUR	1,20	0,60
D	PETITE SECONDE SMALL SECOND COMPTEUR MINUTE MINUTE COUNTER	0,70	0,70

		MASSE / MASS	BALOURD UNBALANCE	FORCE DE CHASSAGE PRESS-IN FORCE
AIGUILLE DES MINUTES	MINUTE HAND	≤ 10 mg	≤ 0,3 μNm	≤ 25N.
AIGUILLE TROTTEUSE CHRONO.	TROTTEUSE CHRONO HAND	≤ 10 mg	≤ 0,04 μNm	≤ 25N.

DIMENSIONS IN mm - TOLERANCES IN μm.

EXEMPLE DE PRESENTATION
DESIGN SAMPLE



ISA SWISS

ISA FRANCE

ISA PACIFIC